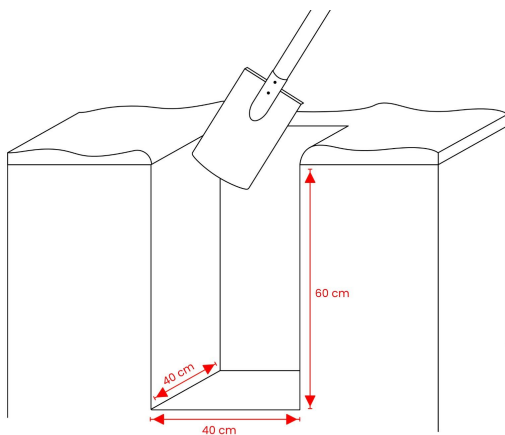


Wie erstelle ich ein Stelenfundament?

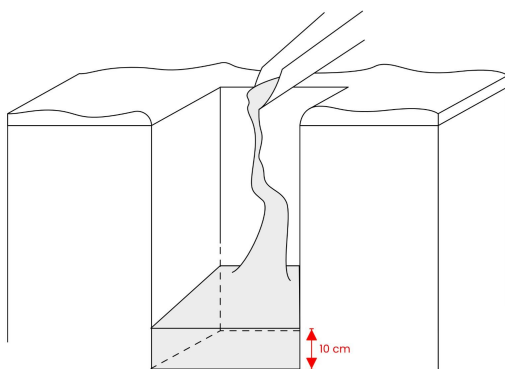


Hinweis: Wenn Sie noch ein Erdkabel zur Wallbox legen, gießen Sie **zuerst das Stelenfundament** bevor Sie das Erdkabel verlegen.



1. Ausschachten

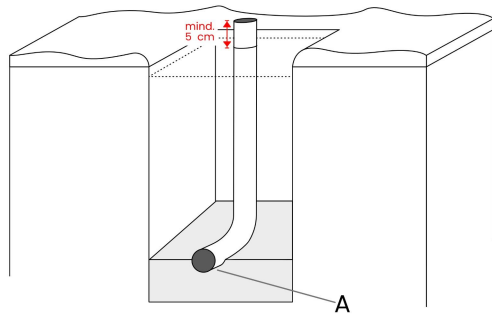
Schachten Sie ein Loch mit einer Grundfläche von ca. 40 x 40 cm an der Stelle aus, an der Ihre Ladesäule später platziert werden soll. Das Loch sollte ca. 60 cm tief sein.



2. Beton eingießen

Gießen Sie in das fertige Loch ca. 10 cm hoch Beton ein und warten Sie ca. 10 Minuten, bevor Sie mit dem 3. Schritt fortfahren. **GIEßEN SIE NICHT DAS GESAMTE LOCH IN DIESEM SCHRITT MIT BETON AUS!**

Sollten Sie Schnellbeton verwenden, verkürzt sich die Wartezeit entsprechend.



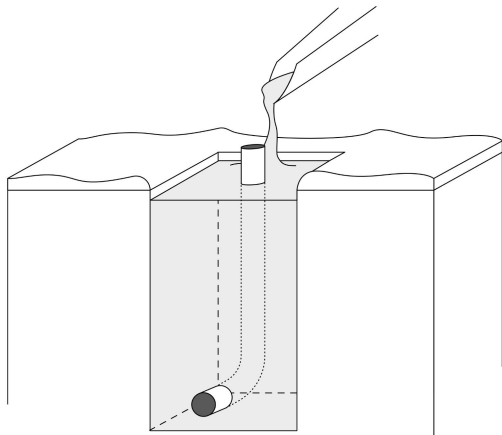
3. Leerrohr platzieren

Platzieren Sie das Leerrohr mit ausreichend großem Durchmesser (min. 5 cm) mittig im Loch, wie in der Abbildung zu sehen. An einer Seite muss der untere Ausgang (A) des Leerrohrs an der Wand des Loches fest anliegen. Am besten schieben Sie das Leerrohr an dieser Stelle ca. 3-5 cm in die Wand des Loches hinein. Verschließen Sie das Leerrohr vorher an beiden Öffnungen mit Klebeband oder Stofflappen.

Hinweise: Das Leerrohr muss oben **mindestens 5 cm** aus dem Loch herausstehen.



Das Leerrohr des Erdkabels muss komplett durch das Leerrohr des Stelenfundaments gezogen werden. Deshalb muss das Leerrohr des Stelenfundaments im Durchmesser größer sein als das Leerrohr des Erdkabels.



4. Leerrohr eingießen

Gießen Sie nun das Loch mit Beton aus. Achten Sie darauf, dass das Leerrohr genau mittig aus dem Fundament herausragt. Fixieren Sie dazu das Leerrohr so lange, bis der Beton erhärtet ist.

Sollten Sie Schnellbeton verwenden, füllen Sie nach der Anleitung des Schnellbetons das Schnellbetongemisch ca. 20cm hoch in das Loch, gießen Sie Wasser darüber und warten Sie etwas. Wiederholen Sie diesen Vorgang so lange, bis Sie das Loch vollständig mit Beton gefüllt haben. Auch hier müssen Sie darauf achten, dass das Leerrohr mittig aus dem Fundament herausragt.

Warten Sie mit der Montage der Stele mind. 24 - 48 Stunden, damit das Fundament aushärten kann.